



## Opzioni



MA - M



MA - F



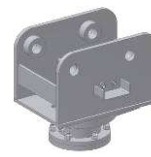
GM - F



GV / B



OR



OR - VS



MA - SM



MA - SF



MA - FF



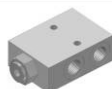
MA - MF



MA - MM



GANCI

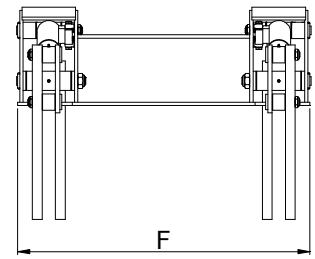
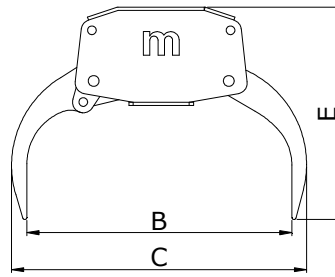
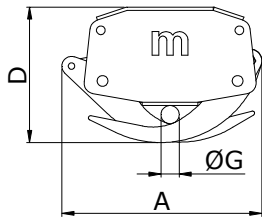


VALVOLA DI BLOCCO

[www.minellisrl.it](http://www.minellisrl.it) – [info@minellisrl.it](mailto:info@minellisrl.it)

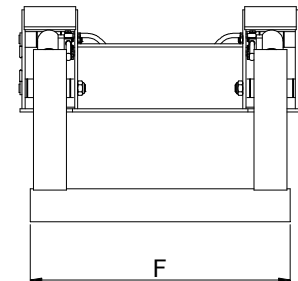
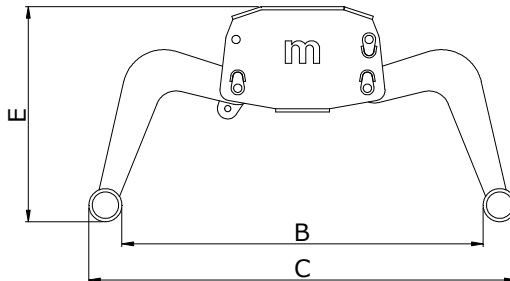
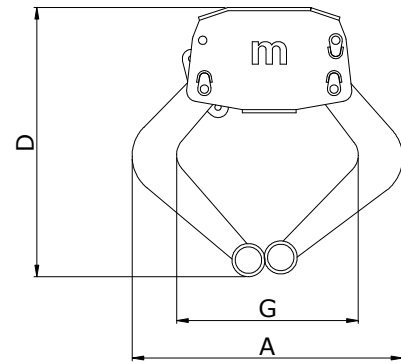
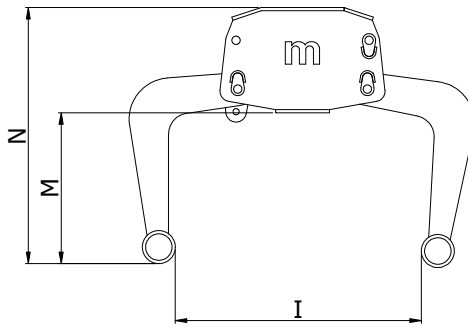
# MPP

	
MAX-BAR	L/min
280	130-110



MODELLO MODEL MODÈLE MODELL	PESO WEIGHT POIDS GEWICHT	CILINDRI CYLINDERS CYLINDRES ZYLINDER	FORZA FORCE FORCE KRAFT	DIMENSIONI (mm) SIZES (mm) DIMENSIONS (mm) ABMESSUNGEN (mm)							MACCHINA MACHINE MACHINE MASCHINE
				kg	N°	N	A	B	C	D	
MPP 1	650	2	18.000	930	1230	1370	635	990	1360	85	25

	
MAX-BAR	L/min
280	130-110



MODELLO MODEL MODÈLE MODELL	PESO WEIGHT POIDS GEWICHT	CILINDRI CYLINDERS CYLINDRES ZYLINDER	FORZA FORCE FORCE KRAFT	DIMENSIONI (mm) SIZES (mm) DIMENSIONS (mm) ABMESSUNGEN (mm)										MACCHINA MACHINE MACHINE MASCHINE
				kg	N°	N	A	B	C	D	E	F	G	
MPP 1 R	1040	2	17.000	1310	1750	2070	1300	1040	1260	880	1200	730	1240	25

-Dati e pesi sono indicativi: la ditta si riserva il diritto di apportare senza preavviso migliorie e modifiche necessarie per il buon funzionamento.  
 -Data and weight are indicative: the company reserve the right to make any improvements and changes required for good operation, without giving advance notice.  
 -Les données et les poids sont à titre indicatif: l'entreprise se réserve d'apporter sans préavis, les améliorations et les modifications nécessaires au bon fonctionnement.  
 -Daten und Gewichte sind nur zur Orientierung gedacht: Die Firma behält sich das Recht vor, ohne Vorankündigung Verbesserungen und Änderungen vorzunehmen die zur einwandfreien Funktionsweise notwendig sein sollten.

**Minelli s.r.l.** - Via Bonfadina, 81/83 25046 CAZZAGO S.M. (BS) ITALY  
 Tel. 030 77 51 509 r.a. Fax. 030 77 51 510 - C.F.-P.IVA 02002720981