

MPV - F/FH



Opzioni



PALA STANDARD



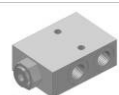
PALA PIENA "C"



PALA MEDIA "M"



PALA STRETTA "S"



VALVOLA DI BLOCCO



PUNTA STANDARD



PUNTA TONDA



MA - M



MA - F



GM - F



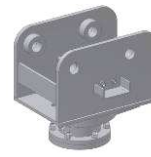
OM



IR



OR



OR - VS



MA - SM



MA - SF



MA - FF



MA - MF



MA - MM

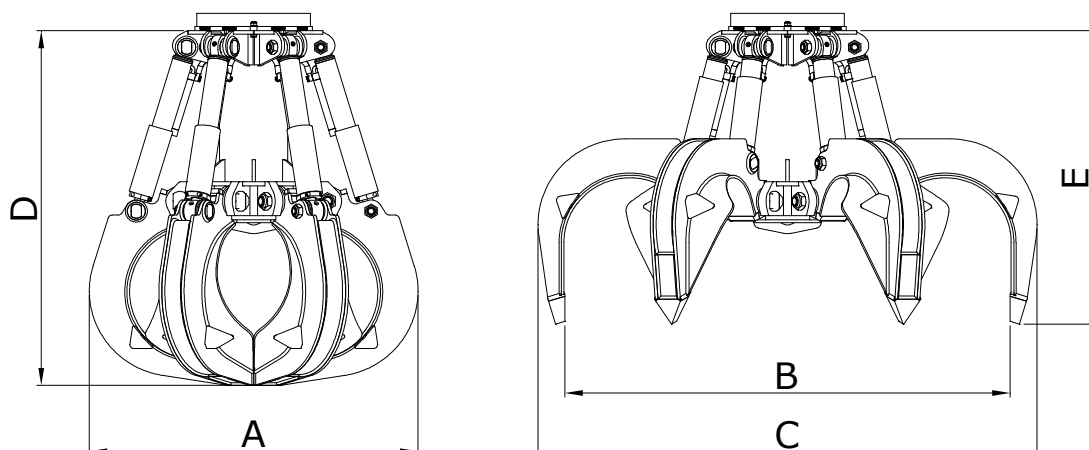


MA - R

www.minellisrl.it – info@minellisrl.it

MPV - F/FH

		
	MAX-BAR	L/min
MPV-F	300	180-130
MPV-FH	350	220-150



MODELLO MODEL MODÈLE MODELL	CAPACITA' CAPACITY CAPACITÉ INHALT	PESO WEIGHT POIDS GEWICHT		DENTI TEETH DENTS ZÄHNE	DIMENSIONI (mm) SIZES (mm) DIMENSIONS (mm) ABMESSUNGEN (mm)					MACCHINA MACHINE MACHINE MASCHINE
		LT	kg 		kg S 	N°	A	B	C	
MPV 450/5 F	450	820	770	5	1280	1840	2050	1500	1230	16-22
MPV 450/6 F	450	900	850	6	1280	1840	2050	1500	1230	16-22
MPV 550/5 F	550	950	880	5	1350	1940	2160	1560	1240	19-28
MPV 550/6 F	550	1050	980	6	1350	1940	2160	1560	1240	19-28
MPV 600/4 FH	600	1000	950	4	1470	1990	2230	1620	1340	22-45
MPV 600/5 FH	600	1150	1100	5	1470	1990	2230	1620	1340	22-45
MPV 600/6 FH	600	1300	1250	6	1470	1990	2230	1620	1340	22-45
MPV 700/4 FH	700	1100	1030	4	1530	2130	2370	1690	1360	25-45
MPV 700/5 FH	700	1250	1180	5	1530	2130	2370	1690	1360	25-45
MPV 700/6 FH	700	1400	1330	6	1530	2130	2370	1690	1360	25-45
MPV 800/4 FH	800	1180	1080	4	1600	2180	2430	1670	1390	25-45
MPV 800/5 FH	800	1330	1230	5	1600	2180	2430	1670	1390	25-45
MPV 800/6 FH	800	1480	1380	6	1600	2180	2430	1670	1390	25-45
MPV 1000/4 FH	1.000	1270	1170	4	1690	2470	2730	1820	1430	30-45
MPV 1000/5 FH	1.000	1440	1340	5	1690	2470	2730	1820	1430	30-45
MPV 1000/6 FH	1.000	1610	1510	6	1690	2470	2730	1820	1430	30-45

-Dati e pesi sono indicativi: la ditta si riserva il diritto di apportare senza preavviso migliorie e modifiche necessarie per il buon funzionamento.
 -Data and weight are indicative: the company reserve the right to make any improvements and changes required for good operation, without giving advance notice.
 -Les données et les poids sont à titre indicatif: l'entreprise se réserve d'apporter sans préavis, les améliorations et les modifications nécessaires au bon fonctionnement.
 -Daten und Gewichte sind nur zur Orientierung gedacht: Die Firma behält sich das Recht vor, ohne Vorankündigung Verbesserungen und Änderungen vorzunehmen die zur einwandfreien Funktionsweise notwendig sein sollten.