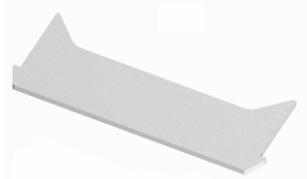


## Opzioni



VERSIONE LAMA DRITTA



VERSIONE LAMA DENTATA



MA - M



MA - F



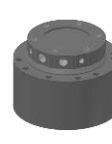
GM - F



OM



GV / B



BP



OR



OR - VS



MA - SM



MA - SF



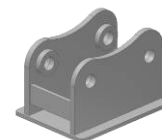
MA - FF



MA - MF



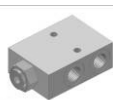
MA - MM



SELLA BP



GANCI

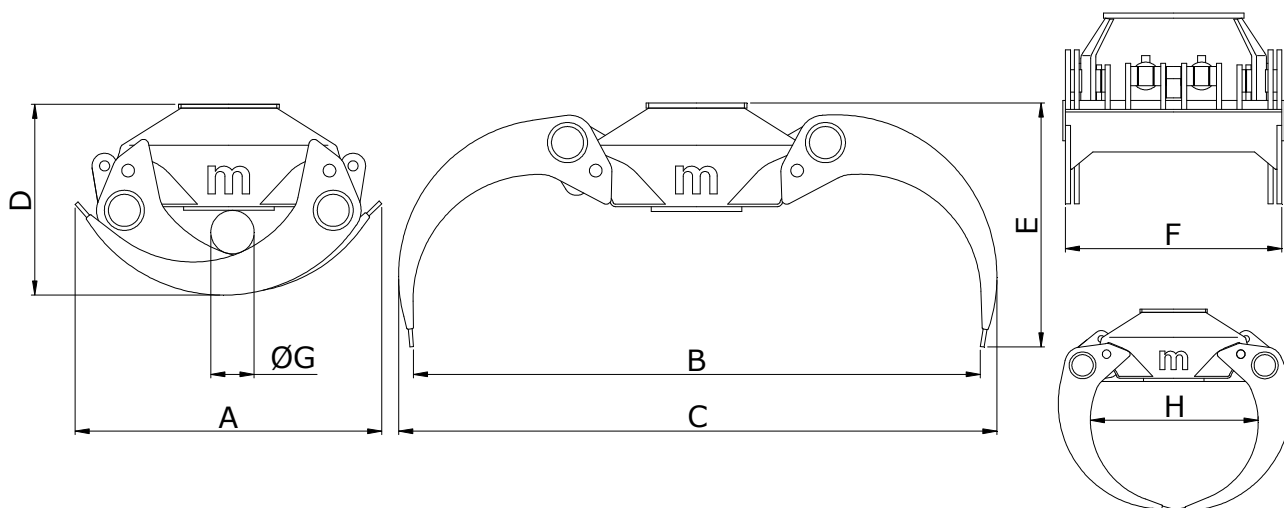



VALVOLA DI BLOCCO

FODERE

[www.minellisrl.it](http://www.minellisrl.it) – [info@minellisrl.it](mailto:info@minellisrl.it)

# MPT - W



MODELLO MODEL MODÈLE MODELL	SUPERFICIE SURFACE SURFACE FLÄCHE	PESO WEIGHT POIDS GEWICHT	CILINDRI CYLINDERS CYLINDRES ZYLINDER	FORZA FORCE FORCE KRAFT	DIMENSIONI (mm) SIZES (mm) DIMENSIONS (mm) ABMESSUNGEN (mm)								MACCHINA MACHINE MACHINE MASCHINE	 MAX- TON    MAX- BAR    L/min	
					A	B	C	D	E	F	G	H			
MPT 15 W	0,15	100	1	10.000	680	1170	1230	490	600	400	90	460	5	200	30-30
MPT 20 W	0,2	120	1	8.000	680	1390	1430	570	630	400	140	500	5	200	30-30
MPT 25 W	0,25	230	1	16.000	900	1625	1700	620	790	500	105	655	14	300	70-60
MPT 35 WL	0,35	300	1	16.000	1050	1890	2000	700	860	500	140	730	14	300	70-60
MPT 35 W	0,35	420	2	20.000	975	1860	1960	710	875	650	120	750	21	300	100-90
MPT 60 W	0,6	610	2	30.000	1220	2250	2390	760	965	860	165	1000	28	300	130-110
MPT 70 W	0,7	750	2	28.000	1375	2540	2630	860	960	860	210	1015	30	300	130-110

-Dati e pesi sono indicativi: la ditta si riserva il diritto di apportare senza preavviso migliorie e modifiche necessarie per il buon funzionamento.  
 -Data and weight are indicative: the company reserve the right to make any improvements and changes required for good operation, without giving advance notice.  
 -Les données et les poids sont à titre indicatif: l'entreprise se réserve d'apporter sans préavis, les améliorations et les modification nécessaires au bon fonctionnement.  
 -Daten und Gewichte sind nur zur Orientierung gedacht: Die Firma behält sich das Recht vor, ohne Vorankündigung Verbesserungen und Änderungen vorzunehmen die zur einwandfreien Funktionsweise notwendig sein sollten.