



Opzioni



MA - M



MA - F



GM - F



OR



MA - SM



MA - SF



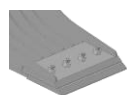
MA - FF



MA - MF



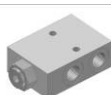
MA - MM



LAMA
IMBULLONATA



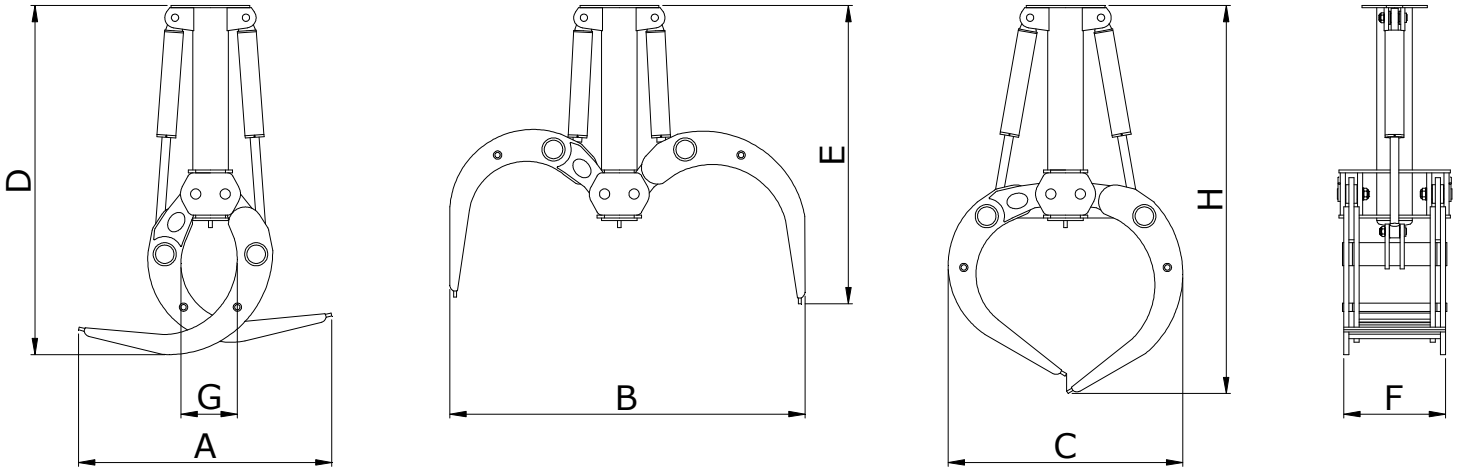
GANCI



VALVOLA DI
BLOCCO

www.minellisrl.it – info@minellisrl.it

MPT - VK



	
MAX-BAR	L/min
280	130-110

MODELLO MODEL MODÈLE MODELL	SUPERFICIE SURFACE SURFACE FLÄCHE	PESO WEIGHT POIDS GEWICHT	CILINDRI CYLINDERS CYLINDRES ZYLINDER	FORZA FORCE FORCE KRAFT	DIMENSIONI (mm) SIZES (mm) DIMENSIONS (mm) ABMESSUNGEN (mm)								MACCHINA MACHINE MACHINE MASCHINE
					A	B	C	D	E	F	G	H	
	MQ.	kg	N°	N	A	B	C	D	E	F	G	H	MAX-TON
MPT 1 VK	0,7	1000	2	80.000	1370	2040	1470	2235	1860	700	375	2430	35
MPT 2 VK	1	1100	2	70.000	1745	2440	1615	2400	2010	700	385	2670	35
MPT 3 VK	1,3	1200	2	60.000	2010	2745	1840	2555	2120	700	430	2860	35

-Dati e pesi sono indicativi: la ditta si riserva il diritto di apportare senza preavviso migliorie e modifiche necessarie per il buon funzionamento.

-Data and weight are indicative: the company reserve the right to make any improvements and changes required for good operation, without giving advance notice.

-Les données et les poids sont à titre indicatif: l'entreprise se réserve d'apporter sans préavis, les améliorations et les modification nécessaires au bon fonctionnement.

-Daten und Gewichte sind nur zur Orientierung gedacht: Die Firma behält sich das Recht vor, ohne Vorankündigung Verbesserungen und Änderungen vorzunehmen die zur einwandfreien Funktionsweise notwendig sein sollten.