

MPT - VC



Opzioni



MA - M



MA - F



GM - F



OR



MA - SM



MA - SF



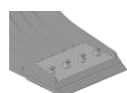
MA - FF



MA - MF



MA - MM



LAMA
IMBULLONATA



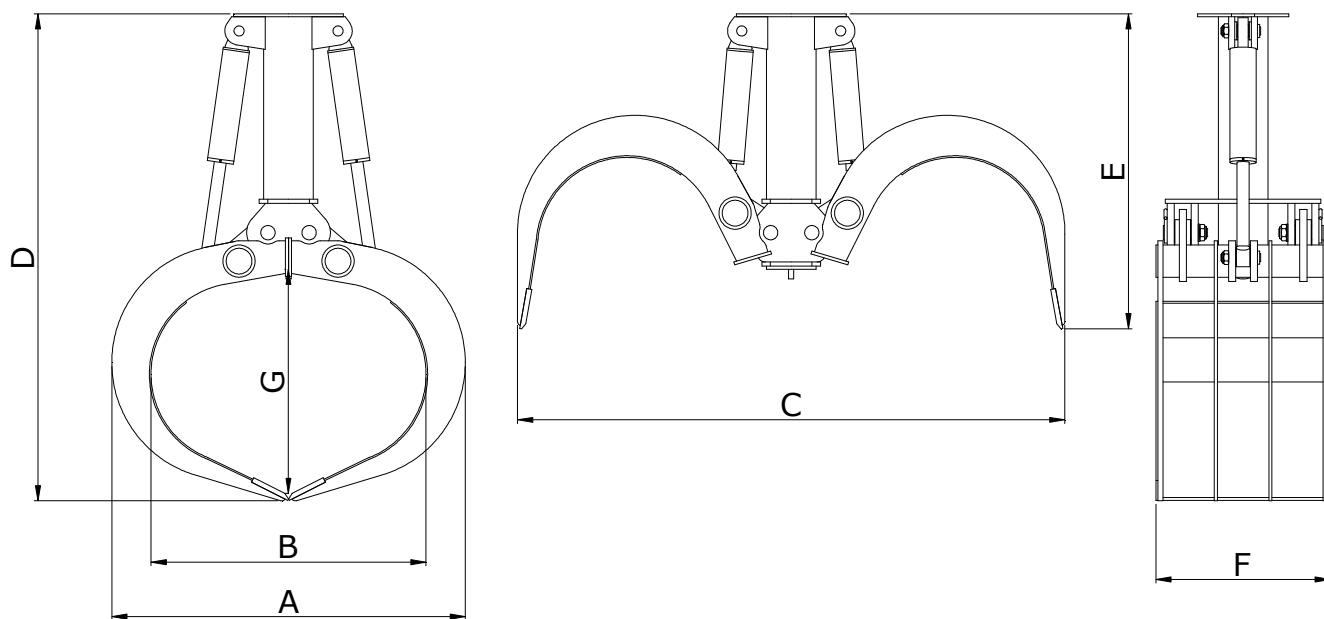
GANCI



VALVOLA DI
BLOCCO

www.minellisrl.it – info@minellisrl.it

MPT - VC



	
MAX-BAR	L/min
280	130-110

MODELLO MODEL MODÈLE MODELL	SUPERFICIE SURFACE SURFACE FLÄCHE	PESO WEIGHT POIDS GEWICHT	CILINDRI CYLINDERS CYLINDRES ZYLINDER	FORZA FORCE FORCE KRAFT	DIMENSIONI (mm) SIZES (mm) DIMENSIONS (mm) ABMESSUNGEN (mm)							MACCHINA MACHINE MACHINE MASCHINE
					A	B	C	D	E	F	G	
MPT 2 VC	0,8	1400	2	70.000	1445	1080	2400	2235	1505	860	940	35
MPT 3 VC	1,2	1500	2	60.000	1745	1360	2700	2400	1555	860	1105	35

-Dati e pesi sono indicativi: la ditta si riserva il diritto di apportare senza preavviso migliorie e modifiche necessarie per il buon funzionamento.
 -Data and weight are indicative: the company reserve the right to make any improvements and changes required for good operation, without giving advance notice.
 -Les données et les poids sont à titre indicatif: l'entreprise se réserve d'apporter sans préavis, les améliorations et les modification nécessaires au bon fonctionnement.
 -Daten und Gewichte sind nur zur Orientierung gedacht: Die Firma behält sich das Recht vor, ohne Vorankündigung Verbesserungen und Änderungen vorzunehmen die zur einwandfreien Funktionsweise notwendig sein sollten.

Minelli s.r.l. - Via Bonfadina, 81/83 25046 CAZZAGO S.M. (BS) ITALY
 Tel. 030 77 51 509 r.a. Fax. 030 77 51 510 - C.F.-P.IVA 02002720981