

MPOS - FH



Opzioni



PALA STANDARD



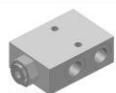
PALA PIENA "C"



PALA MEDIA "M"



PALA STRETTA "S"



VALVOLA DI BLOCCO



PUNTA STANDARD



PUNTA TONDA



MA - M



MA - F



GM - F



OM



OR



OR - VS



MA - SM



MA - SF



MA - FF



MA - MF

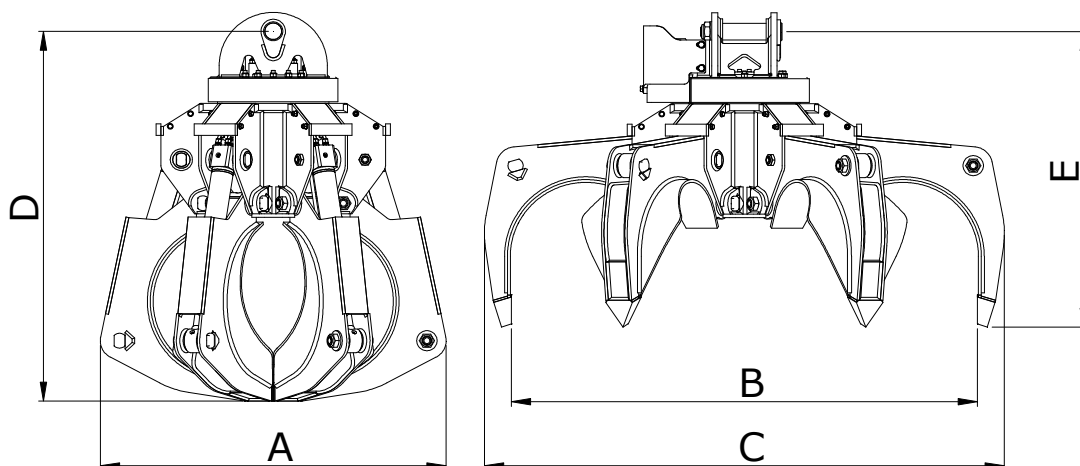


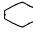

MA - MM

www.minellisrl.it – info@minellisrl.it

MPOS – FH

	
MAX-BAR	L/min
350	220-150



MODELLO MODEL MODÈLE MODELL	ROTORE ROTATORS ROTATORS DREHMOTOREN	CAPACITA' CAPACITY CAPACITÉ INHALT	PESO WEIGHT POIDS GEWICHT		DENTI TEETH DENTS ZÄHNE	DIMENSIONI (mm) SIZES (mm) DIMENSIONS (mm) ABMESSUNGEN (mm)					MACCHINA MACHINE MACHINE MASCHINE
			TON	LT		kg 	kg S 	N°	A	B	
MPOS 550/4 FH	15	550	1100	1030	4	1440	1940	2170	1570	1260	45
MPOS 550/5 FH	15	550	1200	1130	5	1440	1940	2170	1570	1260	45
MPOS 550/6 FH	15	550	1300	1230	6	1440	1940	2170	1570	1260	45

-Dati e pesi sono indicativi: la ditta si riserva il diritto di apportare senza preavviso migliorie e modifiche necessarie per il buon funzionamento.
 -Data and weight are indicative: the company reserve the right to make any improvements and changes required for good operation, without giving advance notice.
 -Les données et les poids sont à titre indicatif: l'entreprise se réserve d'apporter sans préavis, les améliorations et les modification nécessaires au bon fonctionnement.
 -Daten und Gewichte sind nur zur Orientierung gedacht: Die Firma behält sich das Recht vor, ohne Vorankündigung Verbesserungen und Änderungen vorzunehmen die zur einwandfreien Funktionsweise notwendig sein sollten.