



## Opzioni

---



VALVOLA DI BLOCCO

---



MA - M



MA - F



GM - F



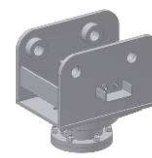
OM



IR



OR



OR-VS

---



MA - SM



MA - SF



MA - FF



MA - MF



MA - MM

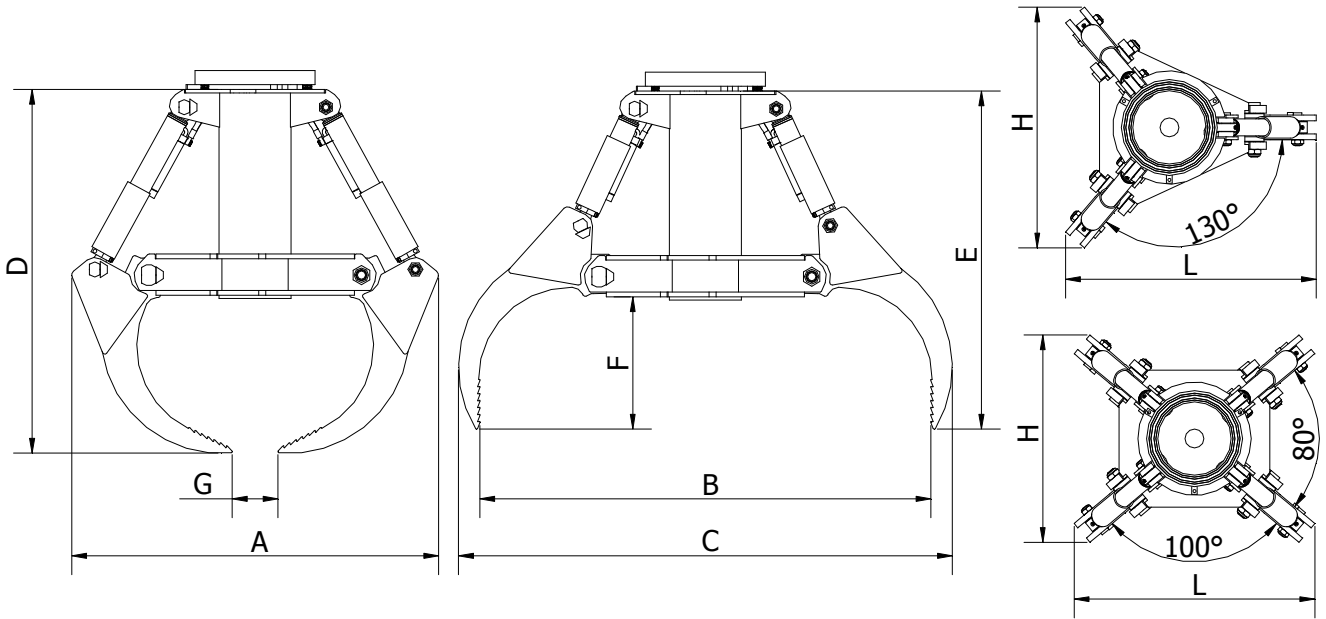


MA - R

---

[www.minellisrl.it](http://www.minellisrl.it) – [info@minellisrl.it](mailto:info@minellisrl.it)

# MPM



	
MAX-BAR	L/min
350	150-100

MODELLO MODEL MODÈLE MODELL	PESO WEIGHT POIDS GEWICHT	DENTI TEETH DENTS ZÄHNE	FORZA FORCE FORCE KRAFT	DIMENSIONI (mm) SIZES (mm) DIMENSIONS (mm) ABMESSUNGEN (mm)									MACCHINA MACHINE MACHINE MASCHINE
				A	B	C	D	E	F	G	H	L	
MPM 1/3	770	3	35.000	1555	1600	1780	1390	1410	540	90	1280	1330	18-30
MPM 1/4	980	4	35.000	1555	1600	1780	1390	1410	540	90	1100	1280	18-30
MPM 2/3	840	3	30.000	1555	1910	2090	1540	1430	560	200	1280	1330	20-45
MPM 2/4	1050	4	30.000	1555	1910	2090	1540	1430	560	200	1100	1280	20-45
MPM 3/3	980	3	24.000	1600	2500	2700	1830	1480	610	355	1615	1690	20-45
MPM 3/4	1230	4	24.000	1600	2500	2700	1830	1480	610	355	1390	1615	20-45

-Dati e pesi sono indicativi: la ditta si riserva il diritto di apportare senza preavviso migliorie e modifiche necessarie per il buon funzionamento.  
 -Data and weight are indicative: the company reserve the right to make any improvements and changes required for good operation, without giving advance notice.  
 -Les données et les poids sont à titre indicatif: l'entreprise se réserve d'apporter sans préavis, les améliorations et les modification nécessaires au bon fonctionnement.  
 -Daten und Gewichte sind nur zur Orientierung gedacht: Die Firma behält sich das Recht vor, ohne Vorankündigung Verbesserungen und Änderungen vorzunehmen die zur einwandfreien Funktionsweise notwendig sein sollten.

**Minelli s.r.l.** - Via Bonfadina, 81/83 25046 CAZZAGO S.M. (BS) ITALY  
 Tel. 030 77 51 509 r.a. Fax. 030 77 51 510 - C.F.-P.IVA 02002720981