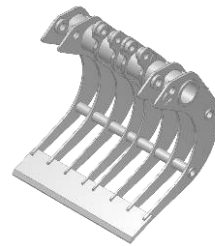




Opzioni



VERSIONE DENTE CHIUSO "C"



VERSIONE DENTE GRIGLIATO "R"



MA - M



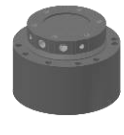
MA - F



GM - F



GV / B



BP



MA - SM



MA - SF



MA - FF



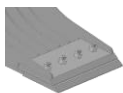
MA - MF



MA - MM



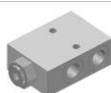
SELLA BP



LAMA
IMBULLONATA

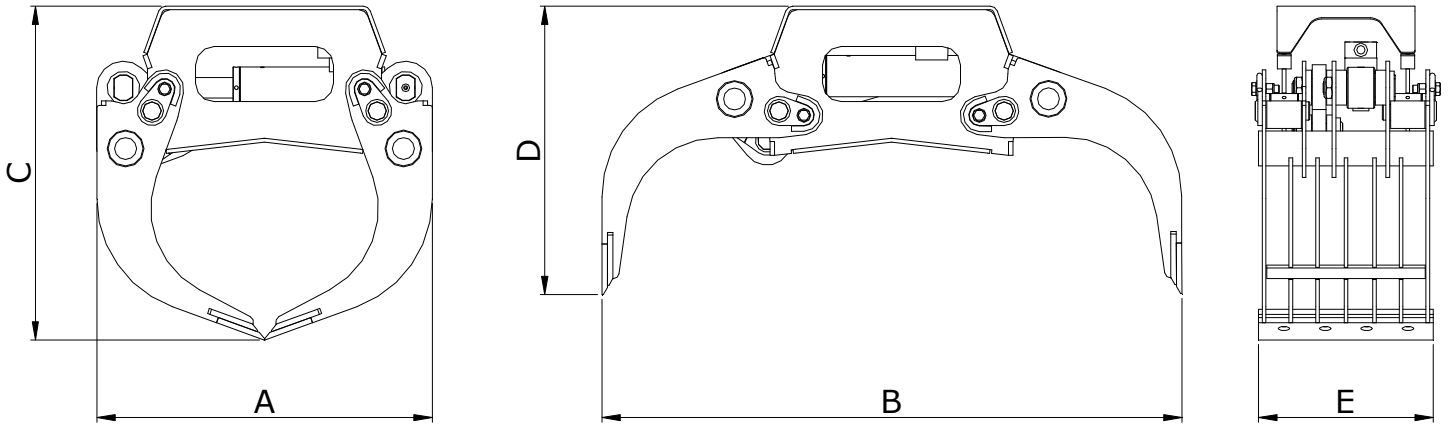


GANCI



VALVOLA DI
BLOCCO

MBD



	
MAX-BAR	L/min
300	30

MODELLO MODEL MODÈLE MODELL	CAPACITA CAPACITY CAPACITÉ INHALT	PESO WEIGHT POIDS GEWICHT	CILINDRI CYLINDRES CYLINDER ZYLINDER	FORZA FORCE FORCE KRAFT	DIMENSIONI (mm) SIZES (mm) DIMENSIONS (mm) ABMESSUNGEN (mm)					MACCHINA MACHINE MACHINE MASCHINE
					A	B	C	D	E	
MBD 50	50	160	1	18.000	740	1200	690	620	380	3-5
MBD 100	100	180	1	14.000	830	1450	820	650	380	3-5
MBD 250	250	350	1	22.000	1180	1750	850	660	600	5-10
MBD 350	350	400	1	22.000	1180	1750	850	660	850	7-12
MBD 450	450	500	1	22.000	1180	1750	850	660	1000	10-14

-Dati e pesi sono indicativi; la ditta si riserva il diritto di apportare senza preavviso migliorie e modifiche necessarie per il buon funzionamento.

-Data and weight are indicative; the company reserve the right to make any improvements and changes required for good operation, without giving advance notice.

-Les données et les poids sont à titre indicatif; l'entreprise se réserve d'apporter sans préavis, les améliorations et les modifications nécessaires au bon fonctionnement.

-Daten und Gewichte sind nur zur Orientierung gedacht; Die Firma behält sich das Recht vor, ohne Vorankündigung Verbesserungen und Änderungen vorzunehmen die zur einwandfreien Funktionsweise notwendig sein sollten.