



## Opzioni



PALA STANDARD



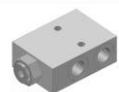
PALA PIENA "C"



PALA MEDIA "M"



PALA STRETTA "S"



VALVOLA DI BLOCCO



PUNTA STANDARD



PUNTA TONDA



MA - M



MA - F



GM - F



GV / B



GV 69



MA - SM



MA - SF



MA - FF



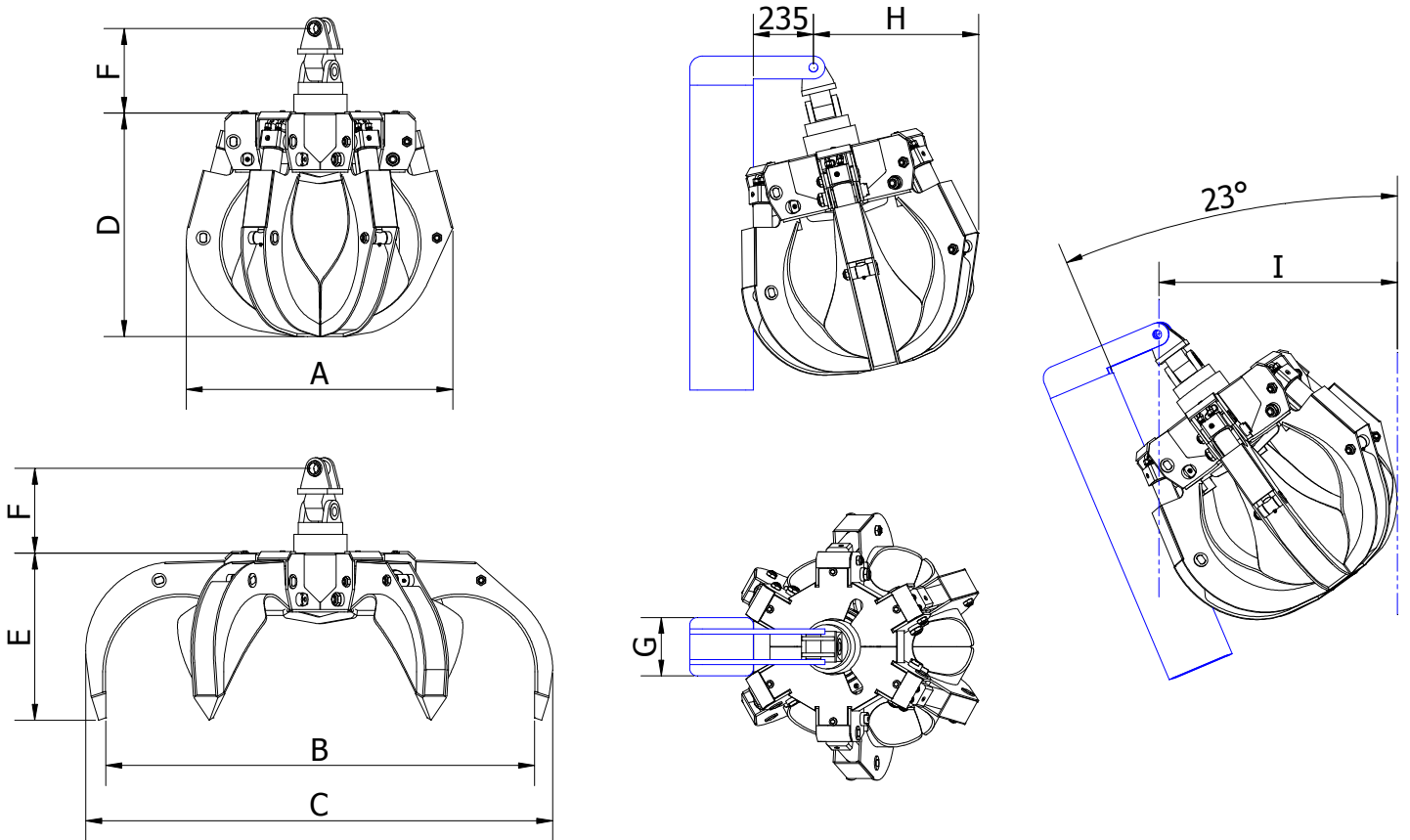
MA - MF



MA - MM

[www.minellisrl.it](http://www.minellisrl.it) – [info@minellisrl.it](mailto:info@minellisrl.it)

# MPOS - PZ



MAX-BAR	L/min	6 TON	
300	80-70	MAX-BAR	L/min
		200	25

MODELLO MODEL MODÈLE MODELL	ROTORE ROTATORS ROTATORS DREHMOTOREN	CAPACITA CAPACITY CAPACITÉ INHALT	PESO WEIGHT POIDS GEWICHT	DENTI TEETH DENTS ZÄHNE	DIMENSIONI (mm) SIZES (mm) DIMENSIONS (mm) ABMESSUNGEN (mm)									MACCHINA MACHINE MACHINE MACHINE
					TON	LT	kg	N°	A	B	C	D	E	
MPOS 250/6 PZ	-	250	390	6	1010	1560	1720	820	650	330	230	640	890	8-12
MPOS 250/6 PZ RI	6	250	435	6	1010	1560	1720	820	650	330	230	640	890	8-12
MPOS 300/6 PZ	-	300	420	6	1040	1680	1830	890	670	330	230	650	935	8-12
MPOS 300/6 PZ RI	6	300	465	6	1040	1680	1830	890	670	330	230	650	935	8-12

-Dati e pesi sono indicativi: la ditta si riserva il diritto di apportare senza preavviso migliorie e modifiche necessarie per il buon funzionamento.  
 -Data and weight are indicative: the company reserve the right to make any improvements and changes required for good operation, without giving advance notice.  
 -Les données et les poids sont à titre indicatif: l'entreprise se réserve d'apporter sans préavis, les améliorations et les modification nécessaires au bon fonctionnement.  
 -Daten und Gewichte sind nur zur Orientierung gedacht: Die Firma behält sich das Recht vor, ohne Vorankündigung Verbesserungen und Änderungen vorzunehmen die zur einwandfreien Funktionsweise notwendig sein solten.

**Minelli s.r.l.** - Via Bonfadina, 81/83 25046 CAZZAGO S.M. (BS) ITALY  
 Tel. 030 77 51 509 r.a. Fax. 030 77 51 510 - C.F.-P.IVA 02002720981