

# MPT

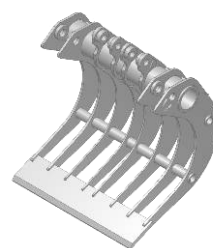


## Opzioni

---



VERSIONE DENTE CHIUSO "C"



VERSIONE DENTE GRIGLIATO "R"



MA - M



MA - F



GM - F



GV / B



OR



OR - VS



MA - SM



MA - SF



MA - FF



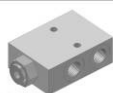
MA - MF



MA - MM



GANCI

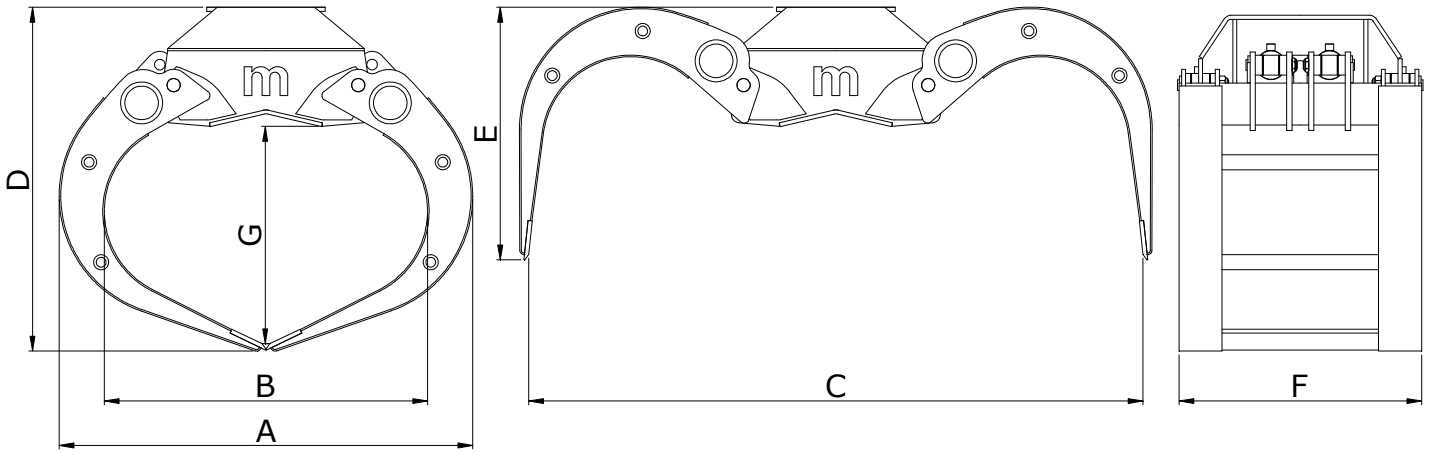


VALVOLA DI  
BLOCCO

---

[www.minellisrl.it](http://www.minellisrl.it) – [info@minellisrl.it](mailto:info@minellisrl.it)

# MPT



	
MAX-BAR	L/min
250	130-110

MODELLO MODEL MODÈLE MODELL	SUPERFICIE SURFACE SURFACE FLÄCHE	PESO WEIGHT POIDS GEWICHT	CILINDRI CYLINDERS CYLINDRES ZYLINDER	FORZA FORCE FORCE KRAFT	DIMENSIONI (mm) SIZES (mm) DIMENSIONS (mm) ABMESSUNGEN (mm)							MACCHINA MACHINE MACHINE MASCHINE
					MQ.	kg	N°	N	A	B	C	
MPT 5	0,7	800	2	34.000	1445	1090	2065	1060	890	920	665	18
MPT 5 R	0,7	840	2	34.000	1445	1090	2065	1060	890	920	665	18
MPT 5 C	0,7	830	2	34.000	1445	1090	2065	1060	890	920	665	18
MPT 6	1	870	2	30.000	1570	1225	2330	1320	970	920	825	25
MPT 6 R	1	910	2	30.000	1570	1225	2330	1320	970	920	825	25
MPT 6 C	1	900	2	30.000	1570	1225	2330	1320	970	920	825	25
MPT 7	1,4	940	2	25.000	1990	1610	2660	1510	1060	920	1025	30
MPT 7 R	1,4	980	2	25.000	1990	1610	2660	1510	1060	920	1025	30
MPT 7 C	1,4	970	2	25.000	1990	1610	2660	1510	1060	920	1025	30

-Dati e pesi sono indicativi: la ditta si riserva il diritto di apportare senza preavviso migliorie e modifiche necessarie per il buon funzionamento.  
 -Data and weight are indicative: the company reserve the right to make any improvements and changes required for good operation, without giving advance notice.  
 -Les données et les poids sont à titre indicatif: l'entreprise se réserve d'apporter sans préavis, les améliorations et les modification nécessaires au bon fonctionnement.  
 -Daten und Gewichte sind nur zur Orientierung gedacht: Die Firma behält sich das Recht vor, ohne Vorankündigung Verbesserungen und Änderungen vorzunehmen die zur einwandfreien Funktionsweise notwendig sein sollten.