



Opzioni



PALA STANDARD



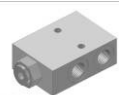
PALA PIENA "C"



PALA MEDIA "M"



PALA STRETTA "S"



VALVOLA DI BLOCCO



PUNTA STANDARD



PUNTA TONDA



MA - M



MA - F



GM - F



GV / B



GV 69



MA - SM



MA - SF



MA - FF



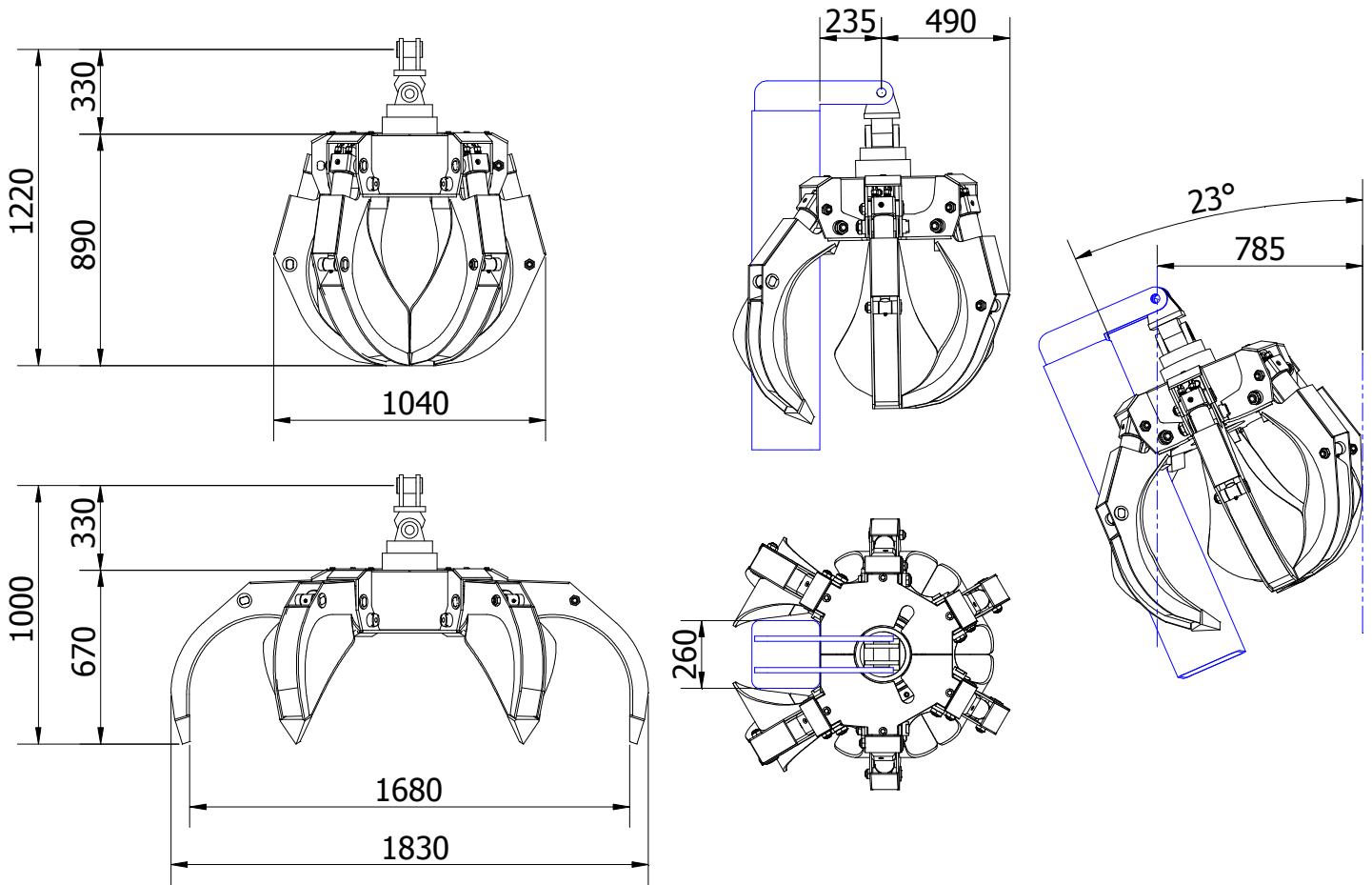
MA - MF



MA - MM

www.minellisrl.it – info@minellisrl.it

MPOS - P ZL



MODELLO MODEL MODÈLE MODELL	ROTORE ROTATORS ROTATORS DREHMOTOREN	CAPACITA CAPACITY CAPACITÉ INHALT	PESO WEIGHT POIDS GEWICHT	DENTI TEETH DENTS ZÄHNE	MACCHINA MACHINE MACHINE MASCHINE				
						MAX- TON	MAX- BAR	L/min	MAX- BAR
MPOS 300/6 P ZL	-	300	420	6	8-12	300	80-70	200	25
MPOS 300/6 P ZL RI	6	300	465	6	8-12	300	80-70	200	25

-Dati e pesi sono indicativi: la ditta si riserva il diritto di apportare senza preavviso migliorie e modifiche necessarie per il buon funzionamento.
 -Data and weight are indicative: the company reserve the right to make any improvements and changes required for good operation, without giving advance notice.
 -Les données et les poids sont à titre indicatif: l'entreprise se réserve d'apporter sans préavis, les améliorations et les modification nécessaires au bon fonctionnement.
 -Daten und Gewichte sind nur zur Orientierung gedacht: Die Firma behält sich das Recht vor, ohne Vorankündigung Verbesserungen und Änderungen vorzunehmen die zur einwandfreien Funktionsweise notwendig sein solten.

Minelli s.r.l. - Via Bonfadina, 81/83 25046 CAZZAGO S.M. (BS) ITALY
 Tel. 030 77 51 509 r.a. Fax. 030 77 51 510 - C.F.-P.IVA 02002720981