



## Opzioni



MA - M



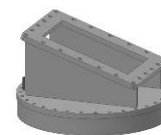
MA - F



GM - F



OM



OR - V



MA - SM



MA - SF



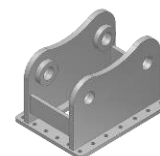
MA - FF



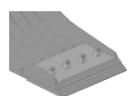
MA - MF



MA - MM



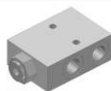
SELLA OR - V



LAMA  
IMBULLONATA



GANCI

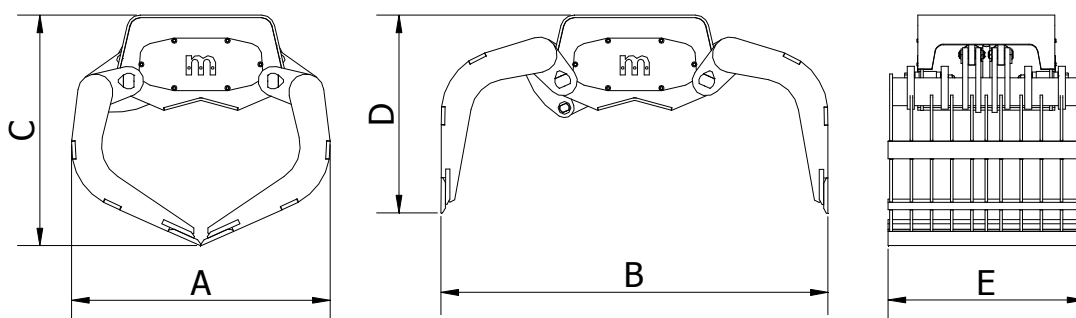


VALVOLA DI  
BLOCCO

[www.minellisrl.it](http://www.minellisrl.it) – [info@minellisrl.it](mailto:info@minellisrl.it)

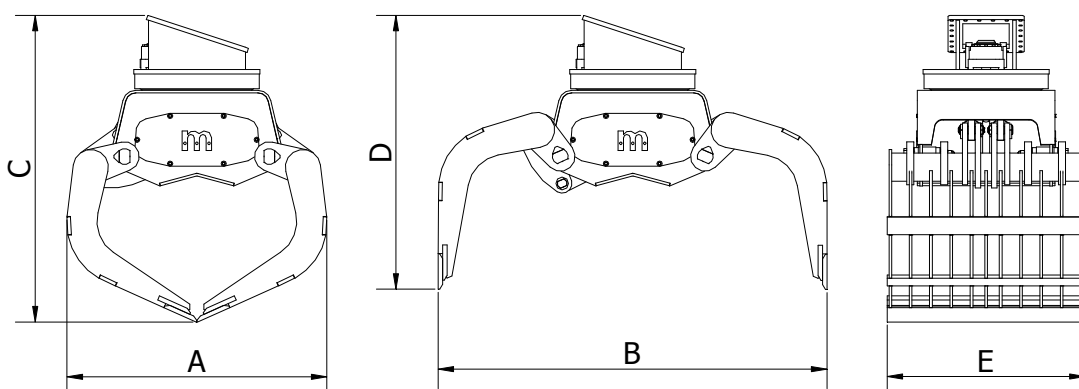
# MB - SG

	
MAX-BAR	L/min
320	130-110



MODELLO MODEL MODÈLE MODELL	CAPACITA CAPACITY CAPACITÉ INHALT	PESO WEIGHT POIDS GEWICHT	CILINDRI CYLINDERS CYLINDRES ZYLINDER	FORZA FORCE FORCE KRAFT	DIMENSIONI (mm) SIZES (mm) DIMENSIONS (mm) ABMESSUNGEN (mm)					MACCHINA MACHINE MACHINE MASCHINE
					LT	kg	N°	N	A	
MB 5 SG	520	1000	2	55.000	1380	2070	1140	910	920	45
MB 8 SG	800	1200	2	50.000	1420	2230	1230	940	1100	45
MB 12 SG	1200	1500	2	46.000	1530	2400	1320	970	1300	45

			
MAX-BAR	L/min	MAX-BAR	L/min
320	130-110	200	35



MODELLO MODEL MODÈLE MODELL	CAPACITA CAPACITY CAPACITÉ INHALT	PESO WEIGHT POIDS GEWICHT	CILINDRI CYLINDERS CYLINDRES ZYLINDER	FORZA FORCE FORCE KRAFT	DIMENSIONI (mm) SIZES (mm) DIMENSIONS (mm) ABMESSUNGEN (mm)					MACCHINA MACHINE MACHINE MASCHINE
					LT	kg	N°	N	A	
MB 5 SG R	520	1300	2	55.000	1380	2070	1560	1330	920	45
MB 8 SG R	800	1500	2	50.000	1420	2230	1650	1360	1100	45
MB 12 SG R	1200	1800	2	46.000	1530	2400	1740	1390	1300	45

-Dati e pesi sono indicativi: la ditta si riserva il diritto di apportare senza preavviso migliorie e modifiche necessarie per il buon funzionamento.  
 -Data and weight are indicative: the company reserve the right to make any improvements and changes required for good operation, without giving advance notice.  
 -Les données et les poids sont à titre indicatif: l'entreprise se réserve d'apporter sans préavis, les améliorations et les modification nécessaires au bon fonctionnement.  
 -Daten und Gewichte sind nur zur Orientierung gedacht: Die Firma behält sich das Recht vor, ohne Vorankündigung Verbesserungen und Änderungen vorzunehmen die zur einwandfreien Funktionsweise notwendig sein solten.