



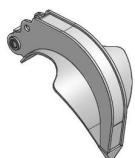
# MPV - P EL



## Opzioni



PALA STANDARD



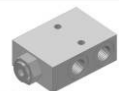
PALA PIENA "C"



PALA MEDIA "M"



PALA STRETTA "S"



VALVOLA DI BLOCCO



PUNTA STANDARD



PUNTA TONDA



MA - M



MA - F



GM - F



GV / B



GV 69



MA - SM



MA - SF



MA - FF



MA - MF

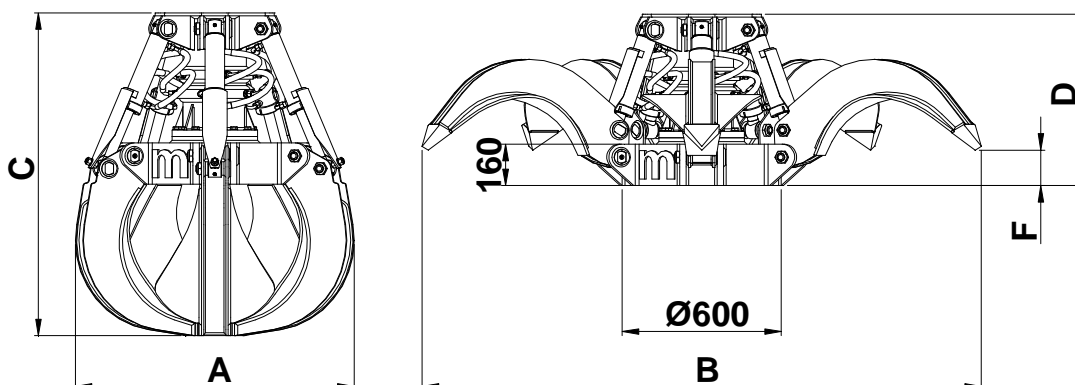


MA - MM

[www.minellisrl.it](http://www.minellisrl.it) – [info@minellisrl.it](mailto:info@minellisrl.it)

# MPV - P EL

	
MAX-BAR	L/min
270	120-90



MODELLO MODEL MODÈLE MODELL	CAPACITA' CAPACITY CAPACITÉ INHALT	PESO WEIGHT POIDS GEWICHT	DENTI TEETH DENTS ZÄHNE	MAGNETE MAGNET AIMANT MAGNETEN	DIMENSIONI (mm) SIZES (mm) DIMENSIONS (mm) ABMESSUNGEN (mm)					PORTATA CAPACITY PORTÉE TRAGFÄHIGKEIT	VOLT VOLT VOLT VOLT	KWATT KWATT KWATT KWATT	MACCHINA MACHINE MACHINE MASCHINE
					A	B	C	D	F				
MPV 250/5 P EL	250	600	5	600x160h	1080	2160	1190	670	110	4000	24	0,5	14
MPV 300/5 P EL	300	620	5	600x160h	1110	2270	1250	670	140	4000	24	0,5	14
MPV 450/5 P EL	450	800	5	600x160h	1280	2430	1340	670	180	4000	24	0,5	14-20

-Dati e pesi sono indicativi: la ditta si riserva il diritto di apportare senza preavviso migliorie e modifiche necessarie per il buon funzionamento.

-Data and weight are indicative: the company reserve the right to make any improvements and changes required for good operation, without giving advance notice.

-Les données et les poids sont à titre indicatif: l'entreprise se réserve d'apporter sans préavis, les améliorations et les modification nécessaires au bon fonctionnement.

-Daten und Gewichte sind nur zur Orientierung gedacht: Die Firma behält sich das Recht vor, ohne Vorankündigung Verbesserungen und Änderungen vorzunehmen die zur einwandfreien Funktionsweise notwendig sein sollten.

**Minelli s.r.l.** - Via Bonfadina, 81/83 25046 CAZZAGO S.M. (BS) ITALY

Tel. 030 77 51 509 r.a. Fax. 030 77 51 510 - C.F.-P.IVA 02002720981